

Braccio di aspirazione Proboscide Friskus Original Nederman

Un braccio compatto, facile da montare per fumi di saldatura, vapori e polveri



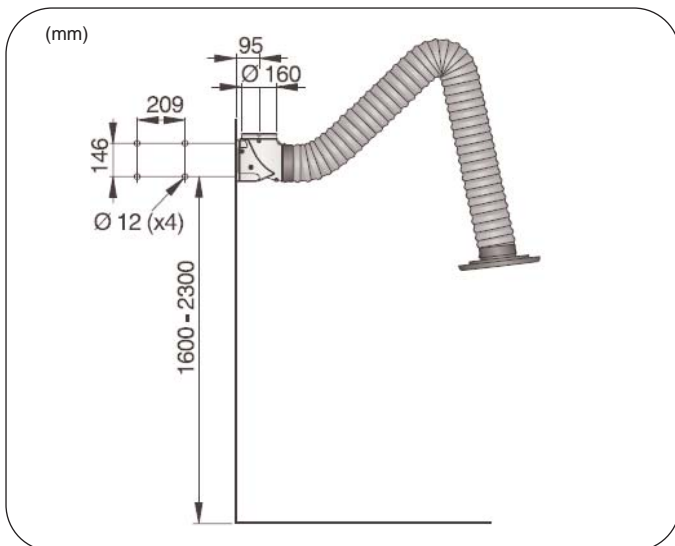
La Proboscide Friskus "Original" Nederman è un braccio di aspirazione progettato per ambienti di lavoro con fumi, vapori e polveri non esplosivi in cui vi sia una moderata richiesta di elevate portate e alta temperatura. Tipiche aree di utilizzo sono: officine, scuole professionali, reparti produttivi per applicazioni leggere. Tipi di applicazione: saldatura, smerigliatura o altri processi industriali in cui si richiede un braccio di aspirazione facilmente posizionabile. Il braccio è disponibile nelle misure da 2 e 3m, completo di cappa ad alta efficienza.

- Il braccio può ruotare di 180°.
- Flessibile in tutte le direzioni, si posiziona facilmente.
- Progettato per il montaggio a parete per mezzo di una staffa integrata nella curva a 90°.
- Il braccio può essere collegato direttamente ad un elettroventilatore o al condotto di aspirazione.
- Può essere dotato di serrandina (accessorio).

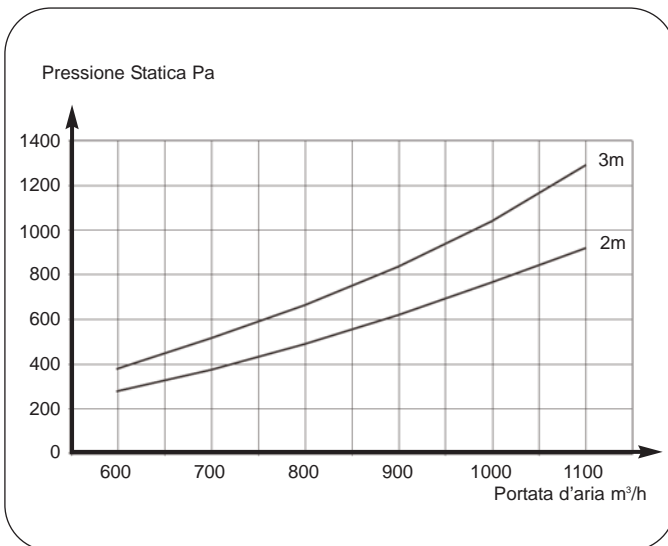
Lunghezza braccio : _____ 2 - 3 m
Diametro tubo: _____ Ø160mm
Portata consigliata: _____ 600 - 900 m³/h
Max. temperatura aria aspirata: _____ +70°C

Art.:
2m _____ 500238
3m _____ 500338

Dimensioni



Caduta di pressione



KOMSA