

KOMSA



Arrotolatori per tubi Serie H20 e H30

Serie H20 Aria Serie H30 Aria/Acqua

Arrotolatore per tubi sicuro e funzionale, ideale per industrie e officine.

La struttura robusta è realizzata in materiale composito resistente agli urti.

L'arrotolatore viene fornito completo di staffa pivottante

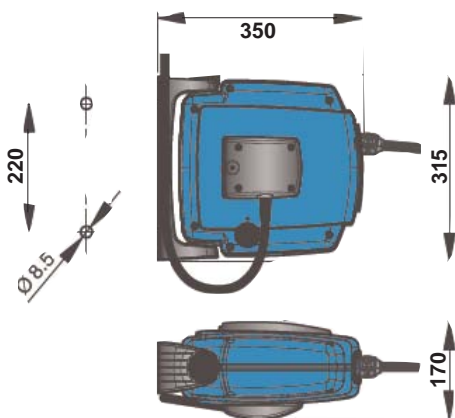
a parete con inserimento a scatto, facile da montare, e blocco di sicurezza per le operazioni di manutenzione.

L'arrotolatore serie H20 e H30 è adatto per utensili pneumatici, cucitrici, pistole per aria compressa e pistole per acqua (H30).

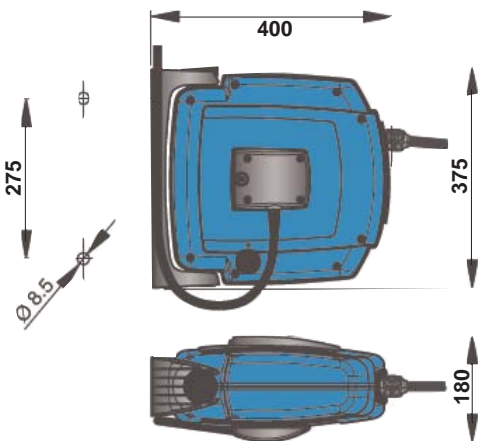
ARROTOLATORI PER TUBI SERIE H20 E H30



H20



H30



Serie H20 Aria				
Max.pressione d'esercizio (bar)	Dimensioni tubo Ø int. mm (pollici)	Lunghezza tubo (m)	Raccordi tubo distribuzione mm (pollici)	Art.
12	6 (1/4)	12	6 (1/4) M	800220
12	8 (5/16)	8	6 (1/4) M	800420

Arrotolatori completi di tubo di raccordo alla rete Ø10mm - L=1m.
 Riciclabilità del materiale: 100%
 Peso: ~3 Kg.

Serie H30 Aria/Acqua				
Max.pressione d'esercizio (bar)	Dimensioni tubo Ø int. mm (pollici)	Lunghezza tubo (m)	Raccordi tubo distribuzione mm (pollici)	Art.
15	8 (5/16)	12	6 (1/4) M	800230
15	10 (3/8)	10	10 (3/8) M	800430

Arrotolatori completi di tubo di raccordo alla rete Ø10mm - L=1m.
 Max. temperatura acqua: +40°C
 Riciclabilità del materiale: 100% Peso: ~5 Kg.

KOMSA

KOMSA ITALIA SRL - Via A. Moro, 18 - 40068 S. LAZZARO DI SAVENA (BO)

Tel. +39.051.625.55.33 +39.051.625.60.61 Fax +39.051.625.51.88

www.komsa.it e-mail info@komsa.it