

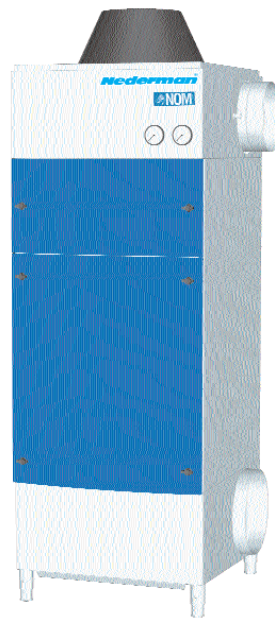
Filtro NOM per olio emulsionato



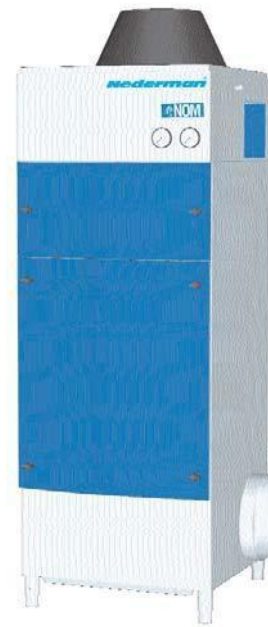
NOM 4



NOM 11



NOM 18



NOM 28

KOMSA presenta la nuova serie di filtri meccanici progettati per il trattamento di fumi da olio emulsionato e liquidi refrigeranti.

L'ultima generazione di filtri per olio emulsionato garantisce un elevato livello di filtrazione con basso impiego di capitale e bassi costi di manutenzione.

Il filtro NOM è disponibile in vari modelli con diverse capacità per meglio adattarsi alla maggior parte delle applicazioni in cui si manifesta il problema di catturare e filtrare fumi da olio emulsionato e liquidi refrigeranti.

Il filtro NOM possiede uno dei più avanzati sistemi di filtrazione presenti sul mercato, unico nel suo genere.

Con il suo sistema filtrante ad alta efficienza, contribuisce a migliorare l'ambiente di lavoro, a proteggere la salute degli operatori e a prevenire danni a strumenti e macchine.

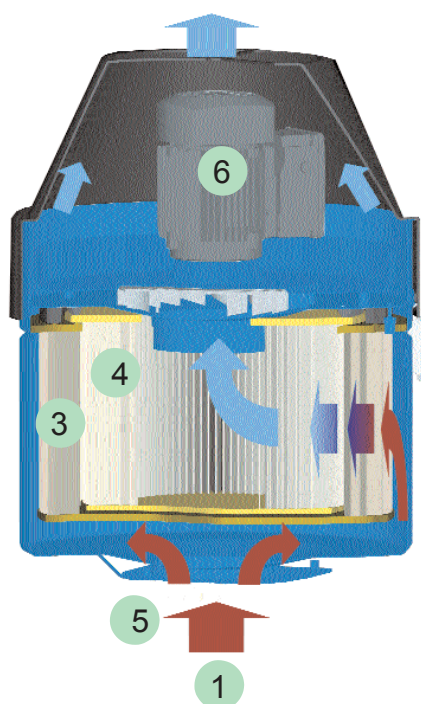
L'olio emulsionato può provocare danni alle apparecchiature elettriche e formare un manto unto su pavimenti, macchine e prodotti finiti.

Il filtro NOM con filtro assoluto tipo HEPA garantisce un grado di separazione >99,97% .

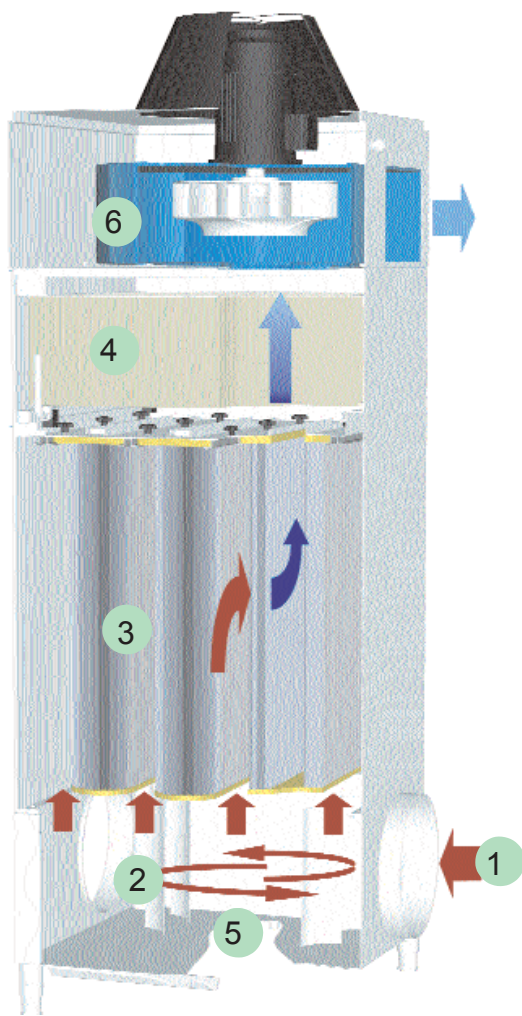
Filtro NOM per olio emulsionato

Non un lusso, ma un grande risparmio

NOM 4



NOM 18 e NOM 28

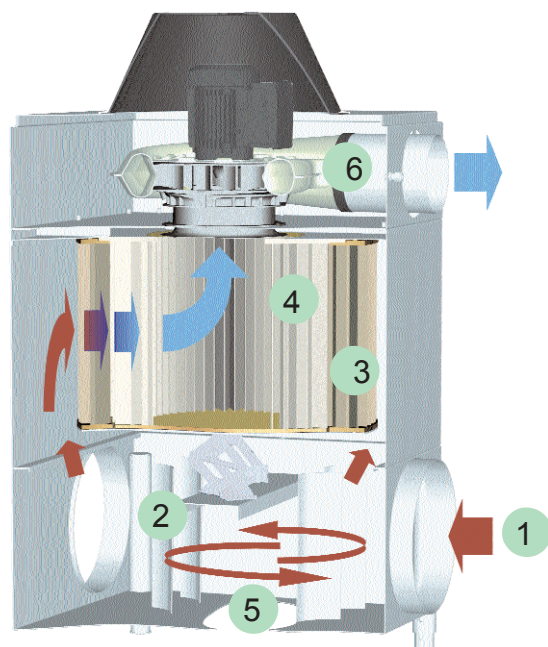


I modelli NOM possono essere montati a bordo macchina oppure da soli, per soddisfare le diverse necessità.

- 1 L'aria contaminata dai processi di lavorazione viene aspirata nella parte bassa del filtro.
- 2 Il vortice prodotto dalle piastre condensanti separa le gocce di olio più grandi presenti nell'aria.
- 3 Il filtro separa la maggior parte delle particelle più grandi ed è autodrenante. Ciò gli permette di filtrare una notevole quantità di emulsioni senza saturarsi. Il filtro è lavabile. Efficienza di filtrazione >90% per nebbie oleose.
- 4 Il filtro HEPA rispetta il grado di efficienza di filtrazione richiesto dalle Autorità, e può essere montato su tutti i modelli NOM. Il filtro HEPA non è lavabile, ma deve essere sostituito quando necessario.
- 5 Tubo di drenaggio. L'olio viene convogliato in un contenitore di raccolta oppure ritorna alla macchina.
- 6 Elettroventilatore integrato nella struttura del filtro.

Modelli NOM	4	11	18	28
Max portata d'aria, m ³ /h	400	1100	1800	2800

NOM 11



Specifiche tecniche

Modello	Elettrov	V	Fase	Frequenza Hz	Filtro HEPA	kW	Amp.	Art.	Starter manuale per elettroventilatore
NOM 4	x	230	1	50		0,37	3,15	610368	502337
NOM 4	x	230	1	50	x	0,37	3,15	610468	502337
NOM 4	x	400/230	3	50		0,37	1,0/1,75	610568	502137/502237
NOM 4	x	400/230	3	50	x	0,37	1,0/1,75	610668	502137/502237
NOM 4								611168	
NOM 4					x			611268	
NOM 11	x	230	1	50		0,75	5,0	620168	502437
NOM 11	x	230	1	50	x	0,75	5,0	620268	502437
NOM 11	x	400/230	3	50		0,75	1,73/3,0	620568	502237/502337
NOM 11	x	400/230	3	50	x	0,75	1,73/3,0	620668	502237/502337
NOM 11								621168	
NOM 11					x			621268	
NOM 18	x	230	1	50		1,1	6,7	630168	502537
NOM 18	x	230	1	50	x	1,1	6,7	630268	502537
NOM 18	x	400/230	3	50		1,1	2,5/4,3	630568	502237/502437
NOM 18	x	400/230	3	50	x	1,1	2,5/4,3	630668	502237/502437
NOM 18								631168	
NOM 18					x			631268	
NOM 28	x	400/230	3	50		2,2	4,56/7,9	640568	502437/502537
NOM 28	x	400/230	3	50	x	2,2	4,56/7,9	640668	502437/502537
NOM 28								641168	
NOM 28					x			641268	

Accessori

Filtri di ricambio

NOM 4	Filtro, 3m ²	Art.	373653
	HEPA, 5,5m ²	Art.	373645
NOM 11	Filtro, 8,5m ²	Art.	373654
	HEPA, 16m ²	Art.	373646
NOM 18	Filtro, 14m ²	Art.	373655
	HEPA, 24m ²	Art.	373647
NOM 28	Filtro, 21m ²	Art.	373680
	HEPA, 40m ²	Art.	373648

Dati ambientali

Modelli NOM	4	11	18	28
Rumorosità, dB(A), con silenziatore	<70	<70	<70	-
Peso in kg	29	129	215	240
Classe di protezione	IP 55	IP 55	IP 55	IP 55
Percent. di peso del materiale riciclabile	69 %	86 %	90 %	88 %



Starter manuale per elettrov.
Una combinazione di starter/termica e interruttore di manutenzione per gli elettroventilatori del NOM. IP 65
Art. Vd. sopra



1.



2.

Silenziatori

Possono essere utilizzati sui modelli NOM 11 e NOM 18 per abbassare il livello di rumorosità.
Art. 373649 per NOM 11 (2)
Art. 373650 per NOM 18 (1)



Supporto

Completo di serrandina per NOM 4.
Art. 373705



Staffa a parete

per NOM 4.
Art. 504035



1.

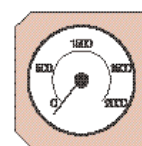
2.

3.

Sifone di sgocciolamento olio/acqua

Disponibile in diversi modelli.

- Art.** 373651 Tanica di raccolta per NOM 11, 18, 28 (1)
Art. 373657 Braga con raccolta olio per NOM 4 (2)
Art. 373652 Sifone per sgocciolamento olio/acqua (3)

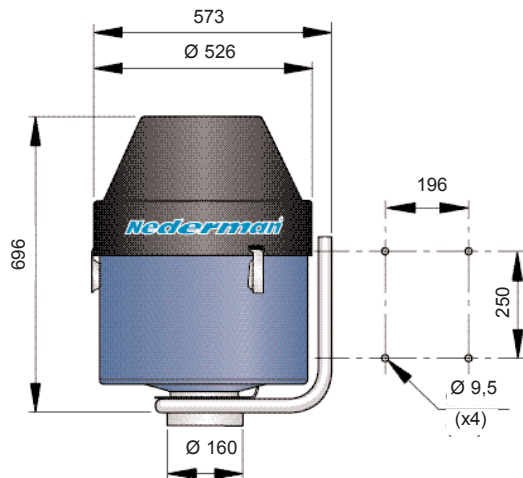


Manometro controllo filtri

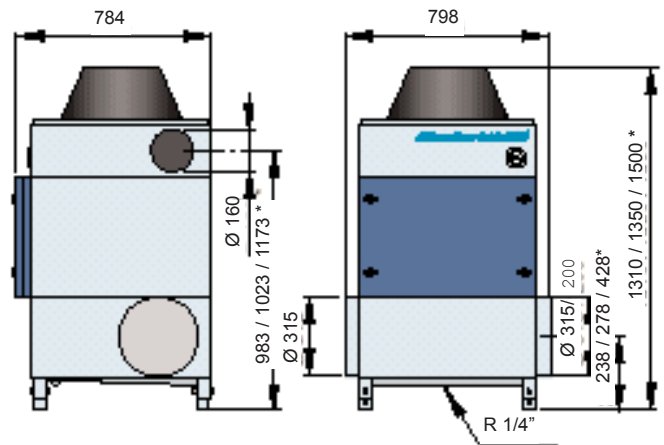
Misura la caduta di pressione nei filtri, per NOM 4
Art. 373656

Dimensioni

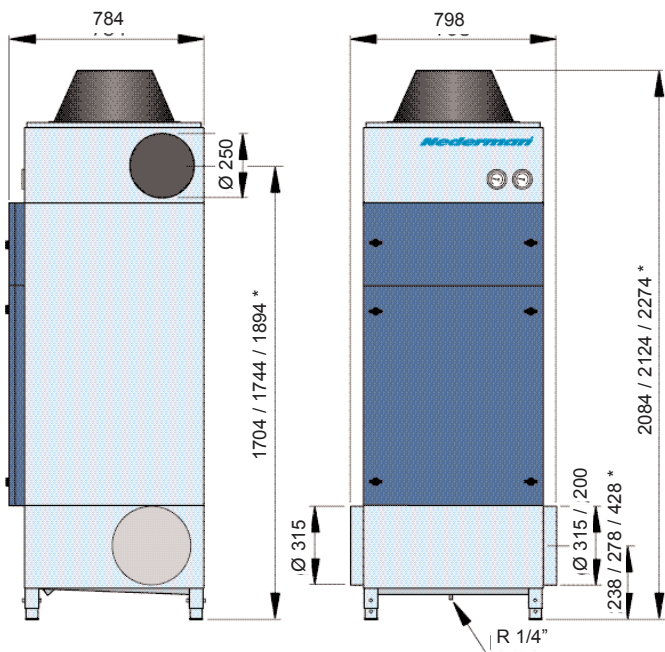
NOM 4



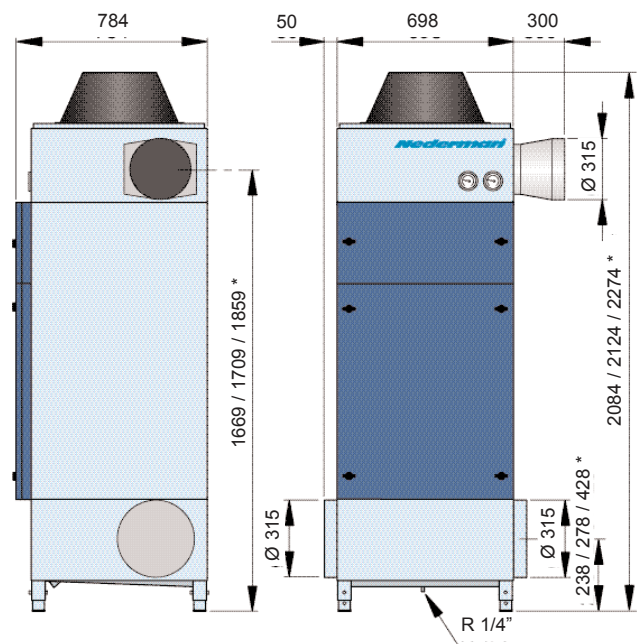
NOM 11



NOM 18



NOM 28



* Le misure dipendono dalla regolazione dei piedi estensibili.

KOMSA

KOMSA ITALIA SRL - Via A. Moro, 18 - 40068 S. LAZZARO DI SAVENA (BO)

Tel. +39.051.625.55.33 +39.051.625.60.61 Fax +39.051.625.51.88

www.komsa.it e-mail: info@komsa.it