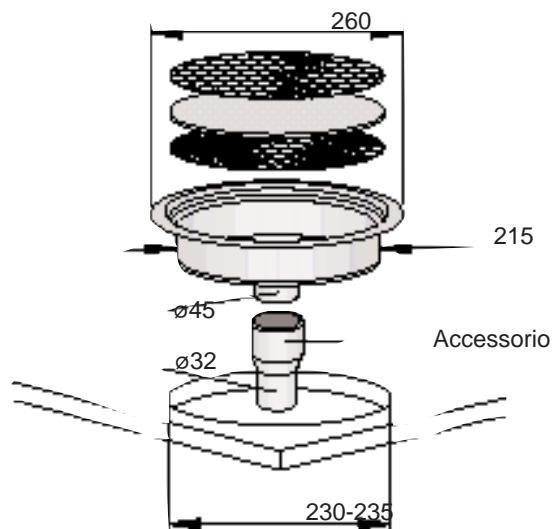
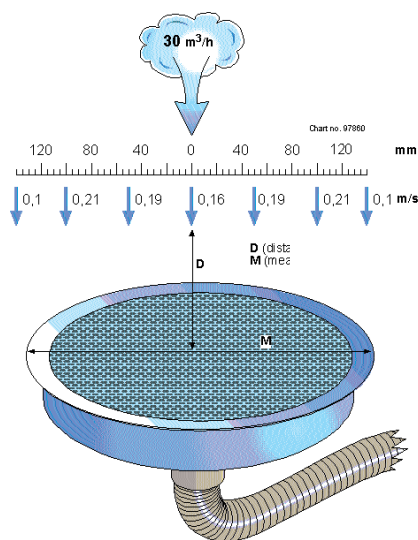


GRIGLIA DI ASPIRAZIONE KL32



Griglia di aspirazione

Portata d'aria
Materiale

Art. 373527
Portata d'aria 30-40 m³/h³
Materiale Acciaio inox

Accessorio

Riduzione, ø45/ø32mm

Art. 373605

Peso 1145g
Percentuale di materiale riciclabile 100%