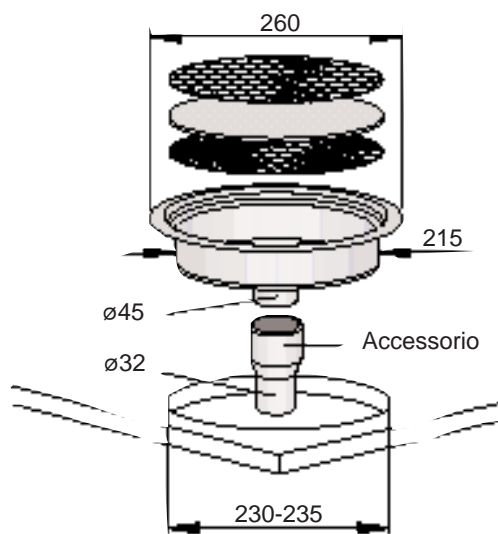
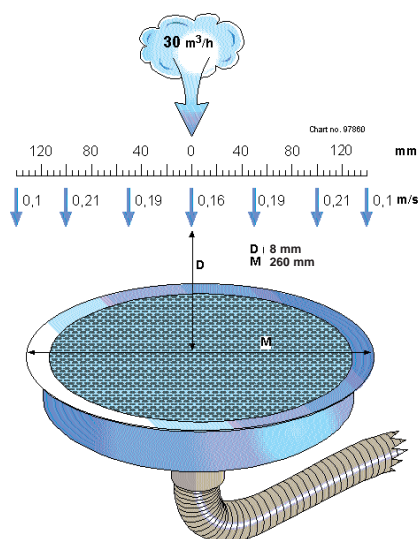


# GRIGLIA DI ASPIRAZIONE

SISTEMA  
QUALITA'  
ISO 9001

SISTEMA  
AMBIENTALE  
ISO 14001

La griglia di aspirazione KL23 permette l'aspirazione dal basso di fumi di colla, plastica e materiali compositi. Si inserisce direttamente nella superficie del banco di lavoro senza interferire con le altre attrezzature presenti sullo stesso piano.



**Griglia di aspirazione**

Portata d'aria  
Materiale

**Art.** 373527  
30-40 m/h<sup>3</sup>  
Acciaio inox

**Accessorio**

Riduzione, ø45/ø32mm

**Art.** 373605

**Peso** 1145g  
**Percentuale di materiale riciclabile** 100%

**KOMSA - LINEA 6**  
Aspirazione fumi, gas, esalazioni nei laboratori

# KOMSA

KOMSA ITALIA s.r.l. - Via A. Moro, 18 - 40068 S. LAZZARO DI SAVENA (BO)

Tel. +39.051.625.55.33 +39. 051.625.60.61 Fax +39.051.625.51.88

Internet: www.komsa.it E-mail: info@komsa.it



No. 983248101